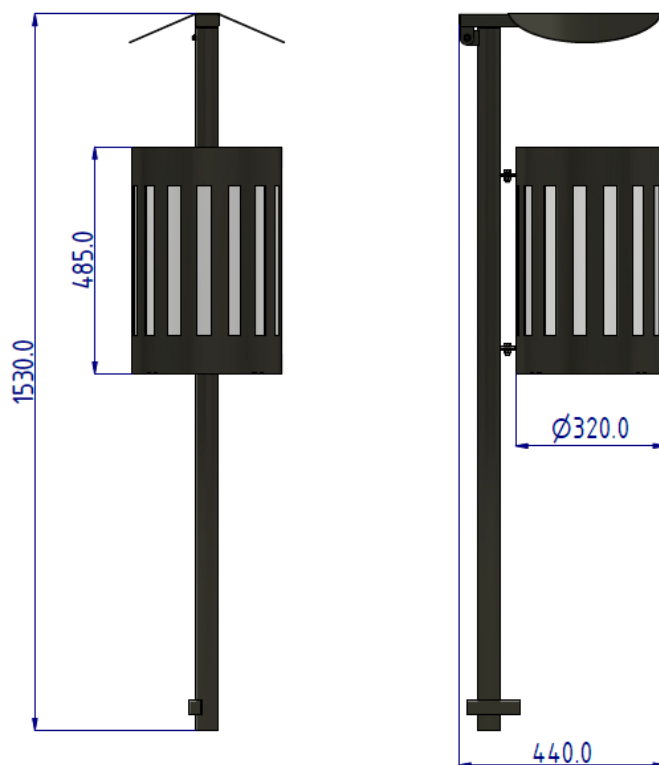


# RUNDER KORB AUF EINEM PFOSTEN MIT DACH

## TECHNISCHES DATENBLATT

### VISUALISIERUNG



### METALL METALL/HOLZ HPL



## DIMENSIONEN

	<b>METALL</b>	<b>METALL/HOLZ</b>	<b>HPL</b>
Gesamtlänge	<b>440,0</b>	<b>470,0</b>	<b>470,0</b>
Gesamtbreite	<b>320,0</b>	<b>380,0</b>	<b>340,0</b>
Abmessungen der Platte	-	<b>28,0 x 70,0 cm</b>	<b>12,5 x 70,0 cm</b>
Masse	<b>13,0</b>	<b>17,0</b>	
Gesamthöhe	<b>1530,0</b>		
Kapazität der Patrone	<b>35,0</b>		

\*Maßangaben in mm, Gewicht in kg, 2% Abweichung von den angegebenen Werten möglich

## LEISTUNGSBESCHREIBUNG

1. Es wurden Stahlelemente aus fi48\*-Rohr, 3 mm und 2 mm dicke Bleche, Stahl der Güteklasse S235 verwendet.

*\* Der Korbpfosten ist in 3 Varianten erhältlich:*

-  $\varnothing$ 60 Rohr,

-  $\varnothing$ 48 Rohr,

- 40x40 Profil.

2. Pulverbeschichteter Rahmen.

3. Es wurden getrocknete Platten, tauchlackierte Platten oder 12,5 mm starke HPL-Plattenlamellen verwendet.

4. Ein 35-Liter-Einsatz aus verzinktem Blech, der mit einem Aschenbecher ausgestattet ist.

5. Das Produkt ist zum Betonieren/Vergraben bestimmt.

6. Das Produkt ist in Metall oder Metall / Holz oder HPL erhältlich.

