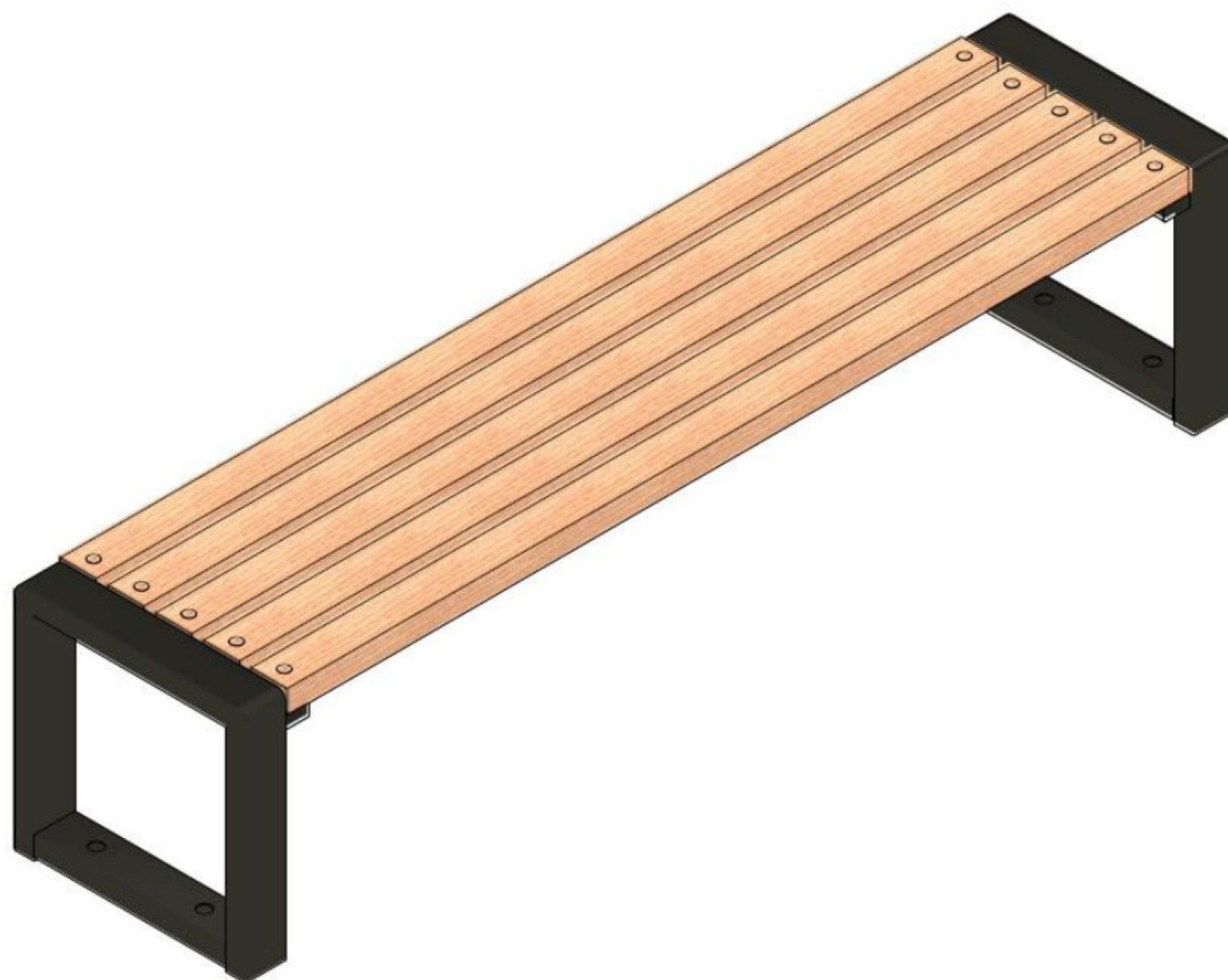
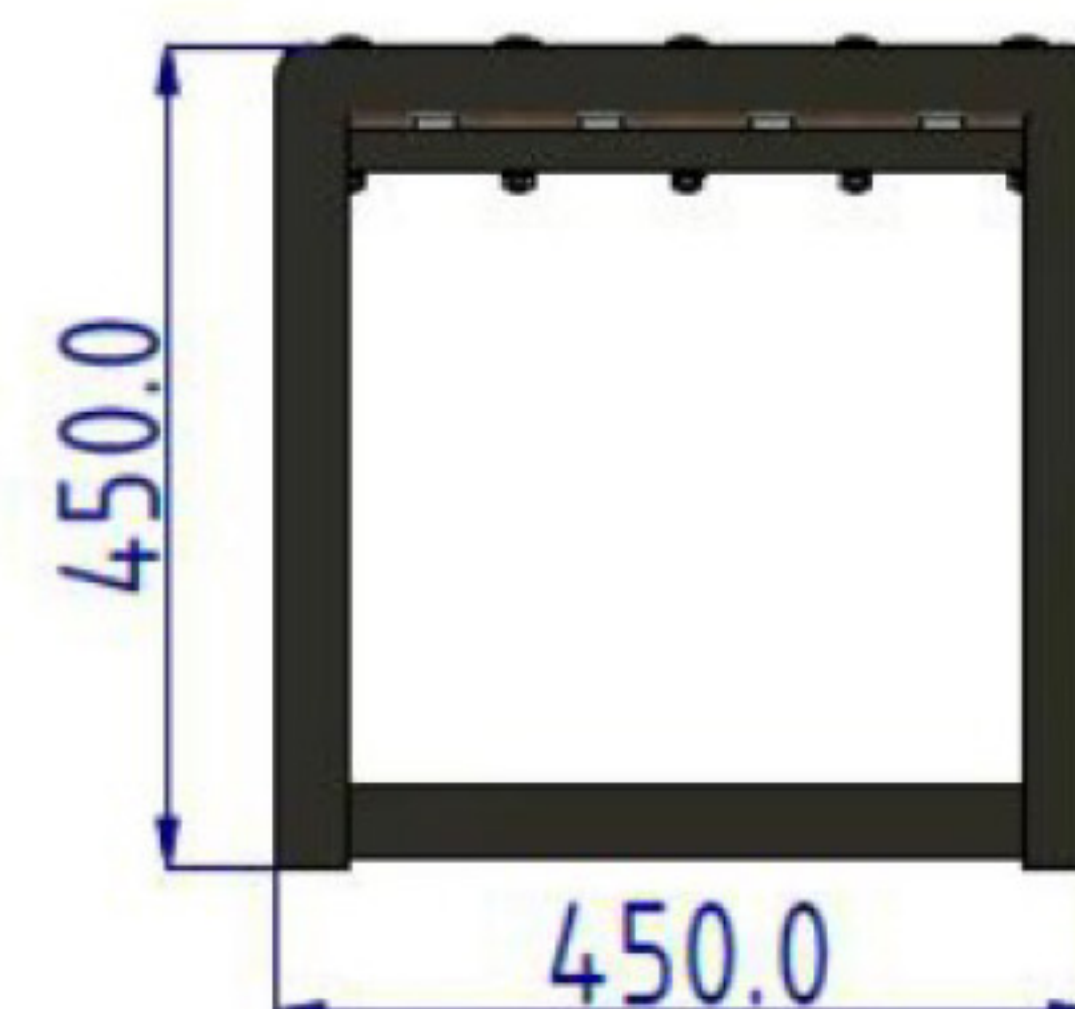


BANK GRANDE OHNE RÜCKENLEHNE



ABMESSUNGEN

Grande ohne Lehne	100	125	150	175	200	220
Gesamtlänge*	1170,0	1420,0	1680,0	1920,0	2170,0	2470,0
Gesamtsitz*	1000,0	1250,0	1500,0	1750,0	2000,0	2200,0
Gewicht*	21,0	24,0	27,0	30,0	33,0	36,0
Gesamthöhe*	450,0					
Gesamtbreite*	450,0					
Sitzbreite*	450,0					
Sitzhöhe*	450,0					
Abmessung der Holzbretter*	45,0 x70,0					

Abmessungen in mm, Gewicht in kg

TECHNISCHEN DATEN

1. Geschweißte Stahlkonstruktion aus 80x40 und 50x25 Profil, Stahlsorte S235
2. Pulverbeschichtetes Gestell
3. Ofengetrocknete, tauchlackierte Bretter aus skandinavischem Fichtenholz
4. Kann über Löcher mit 9 mm Durchmesser am Boden befestigt werden.