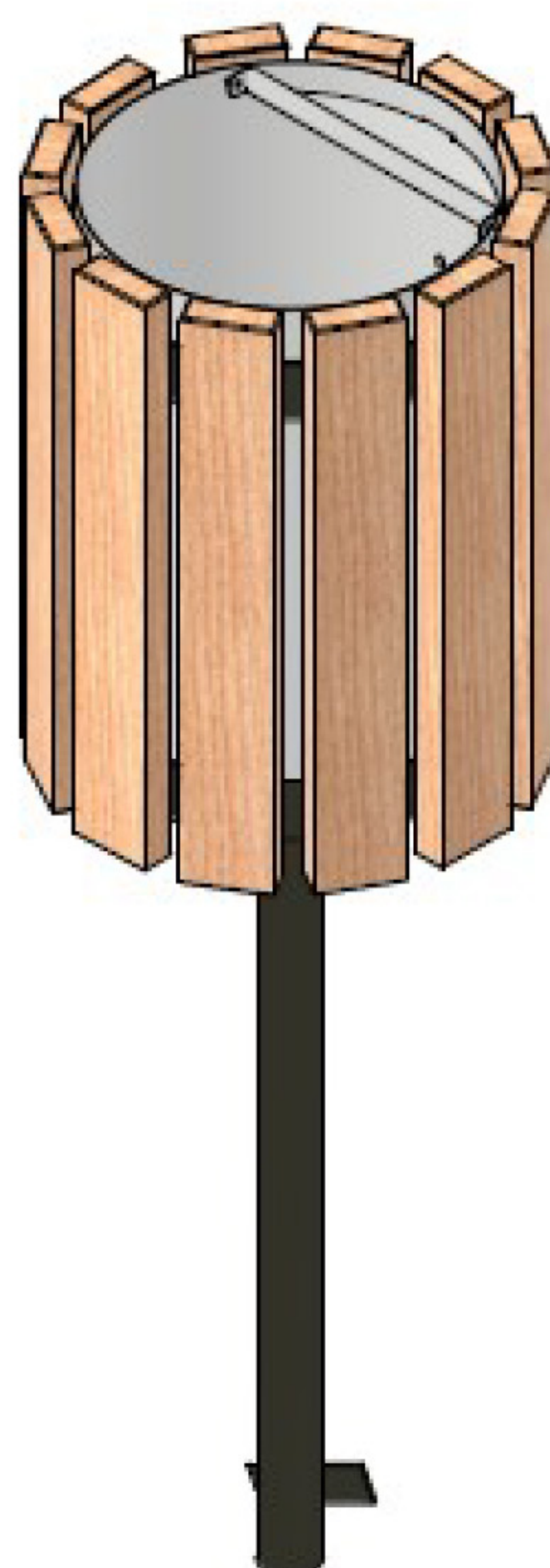
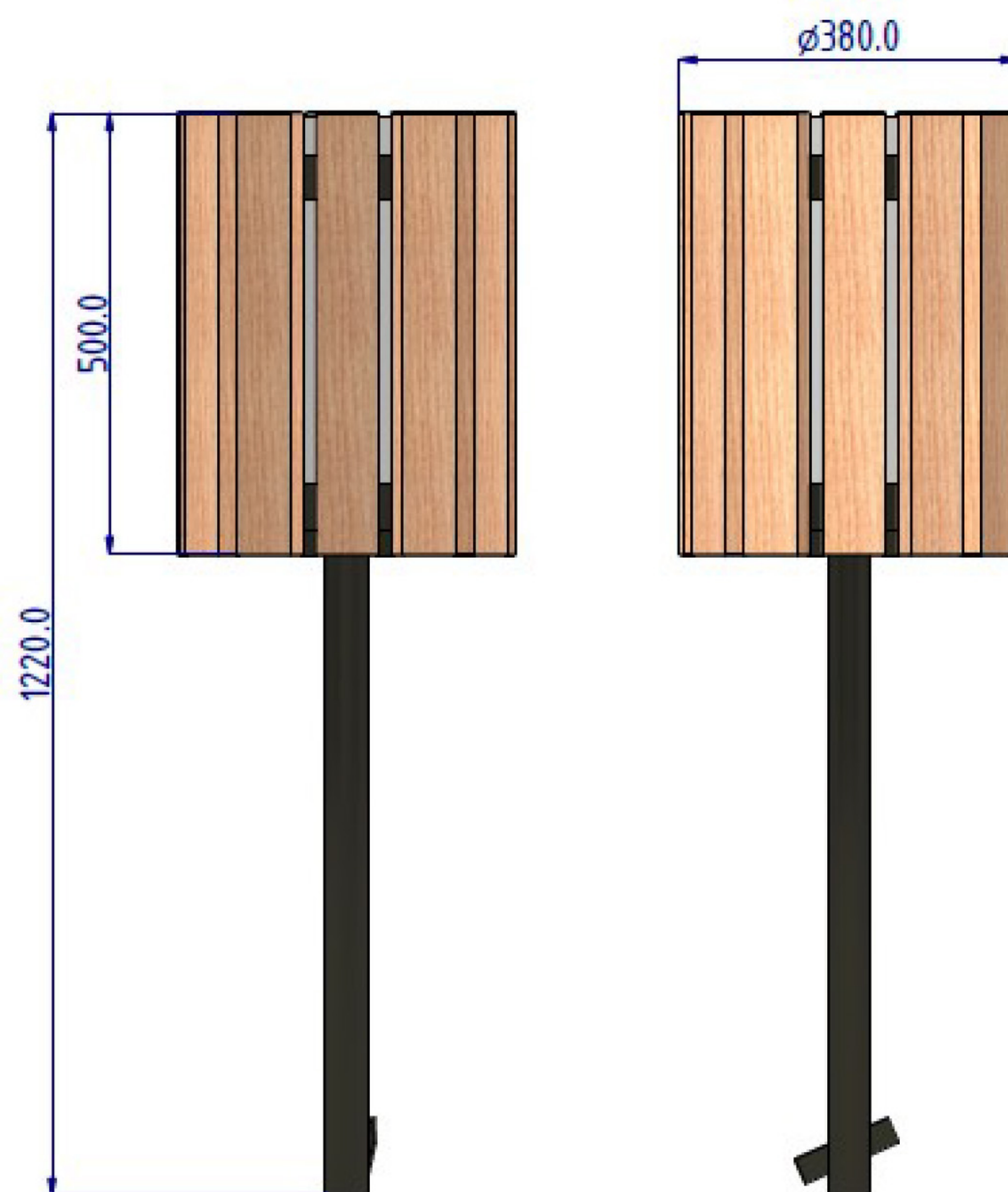


RUNDER KORB - LIZAK



ABMESSUNGEN

Durchmesser*	380,0
Gesamthöhe*	1220,0
Abmessung der Holzbretter*	28,0x70,0
Kapazität der Kartusche*	35,0l
Gewicht*	13,0

*Abmessungen in mm, Gewicht in kg

TECHNISCHE DATEN

1. Stahlteile aus Rohr mit einem Durchmesser von 48,3 mm und 2 mm dickem Blech hergestellt, Stahl der Güte S235
2. Pulverbeschichtetes Gestell
3. . Im Ofen getrocknete, tauchlackierte Bretter aus skandinavischem Fichtenholz
4. Patrone mit einem Fassungsvermögen von 35 l aus verzinktem Blech mit Aschenbecher
5. Das Produkt ist zum Einbetonieren / Eingraben vorgesehen.